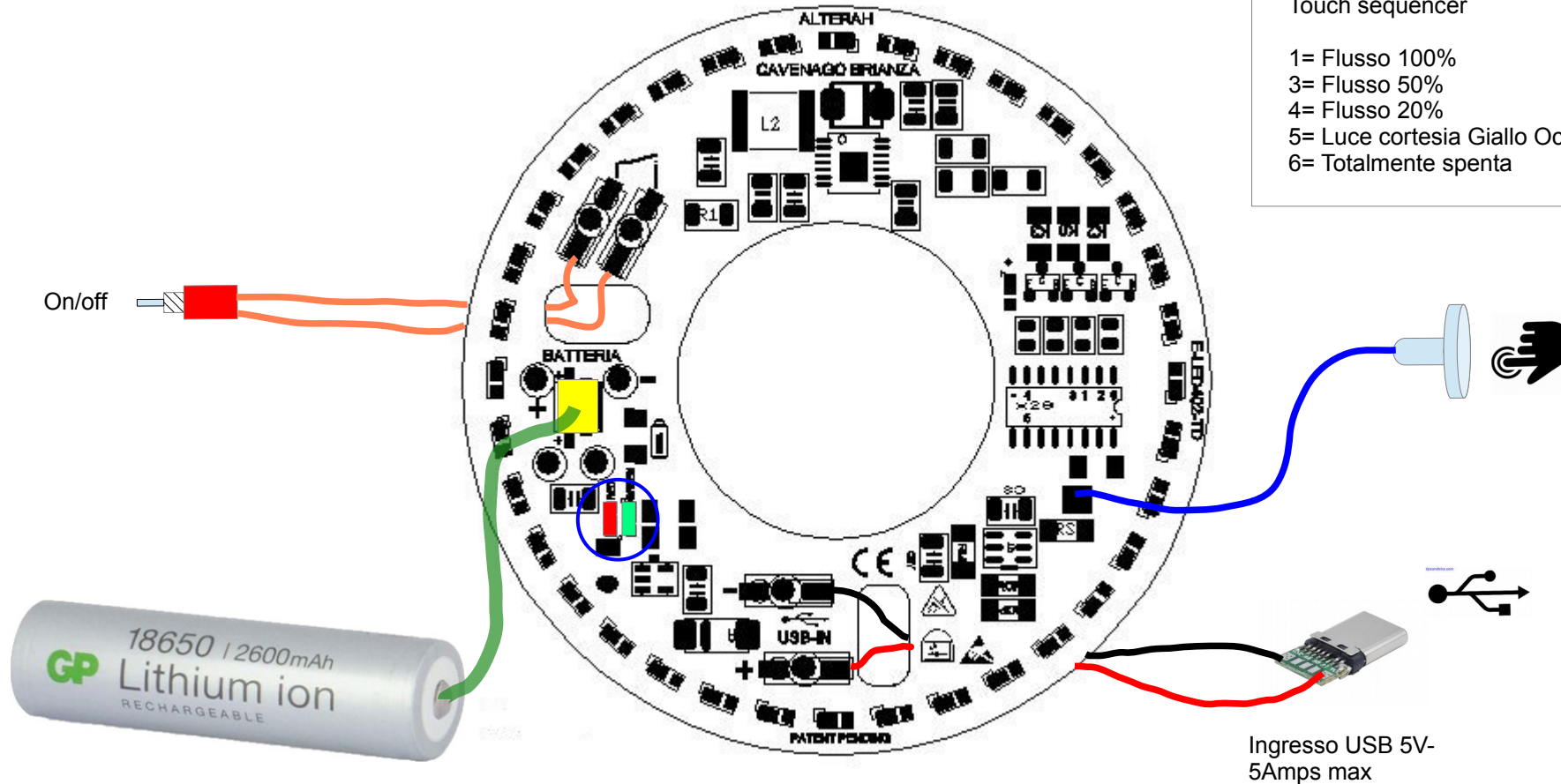


# Collegamento parti esterne ELED400TD



Touch sequencer

- 1= Flusso 100%
- 3= Flusso 50%
- 4= Flusso 20%
- 5= Luce cortesia Giallo Ocra/Blu
- 6= Totalmente spenta



	LED VERDE	LED ROSSO
Collegato USB batteria non inserita	●	Lampeggio veloce
Collegato USB batteria inserita scarica	○	●
Collegato USB batteria inserita carica completa	●	○



01 gennaio 2020

I campioni i disegni gli schemi elettronici i file gerber i loghi le schede tecniche dei componenti impiegati fanno parte del patrimonio intellettuale di ALTERAH e come tali sono tutelati dalle attuali leggi, è quindi vietato cedere far visionare o girare informazioni in qualsiasi formato esse siano ivi incluso quelle verbali ,all'esterno degli uffici/laboratori del Cliente/Fornitore,Consulente.  
Evidenziamo inoltre che tutti gli scambi di documenti,di qualunque tipo e in qualunque formato ,cartaceo digitale etc.. e relative considerazioni tecnico commerciali che avvengono tra ALTERAH ed il Fornitore,Consulente sono riservati e devono rimanere tali in quanto concorrono a formare e definire il/i progetti in corso di sviluppo,tale attività rientra quindi nel settore del "segreto industriale" come previsto dagli articoli art.2105 e art. 662 c.p.p..

